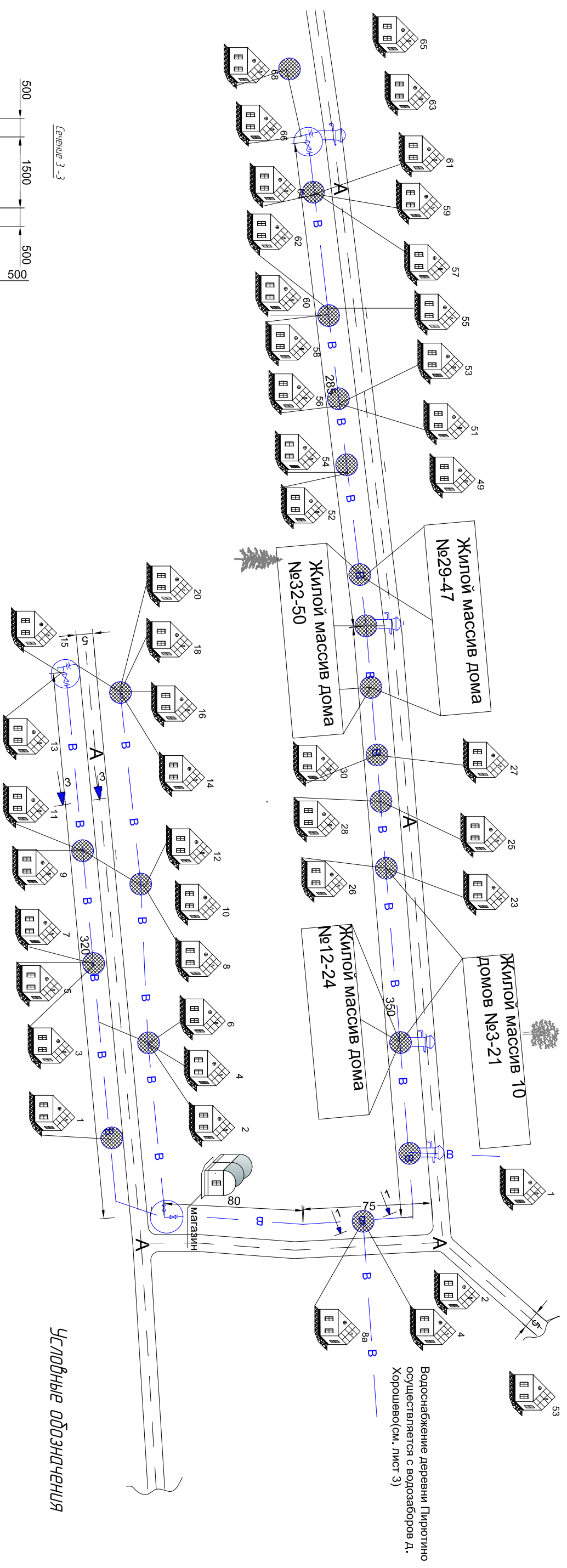


Схема водоснабжения д. Пирютино



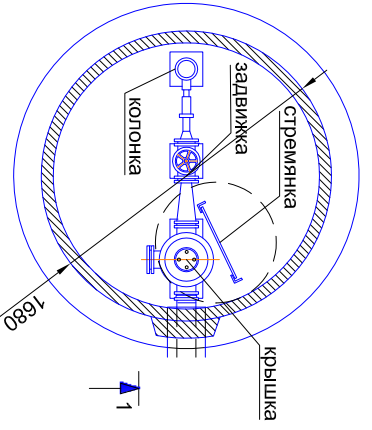
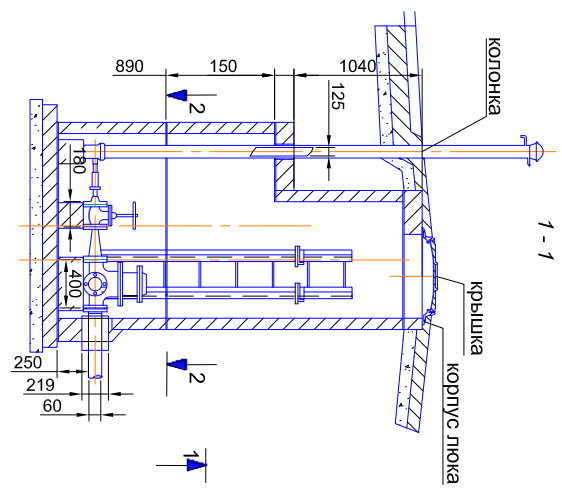
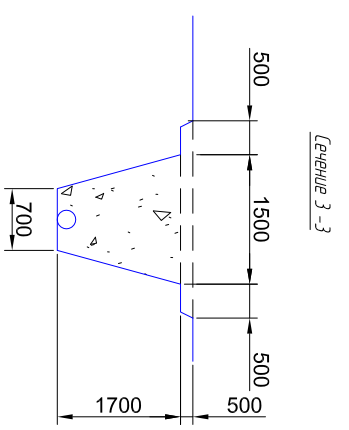
Водоснабжение деревни Пирютино осуществляется с водозабора д. Хорошево(см. лист 3)

Условные обозначения

- Колодезь ж/б
- Колодка
- А Асфальтовая дорога

Примечание

Экспликация элементов водоснабжения смотри лист 3



Инв. № подл.	Подпись и дата	Взам. инв. №	Согласовано		

Водоснабжение д. Пирютино с/п Хорошево Ржевского района		Смодя	Лист	Листов
Наружные сети водоснабжения			5	
Изм.	Кол. уч. Лист	№ док.	Подп.	Дата
Разработал	Алехун			
Руковод.	Зорун			
Генплан. Детальровка наружной сети водоснабжения				
Копировал			Формат А3	