

Условные обозначения

● колодец водоразборный, ж/б

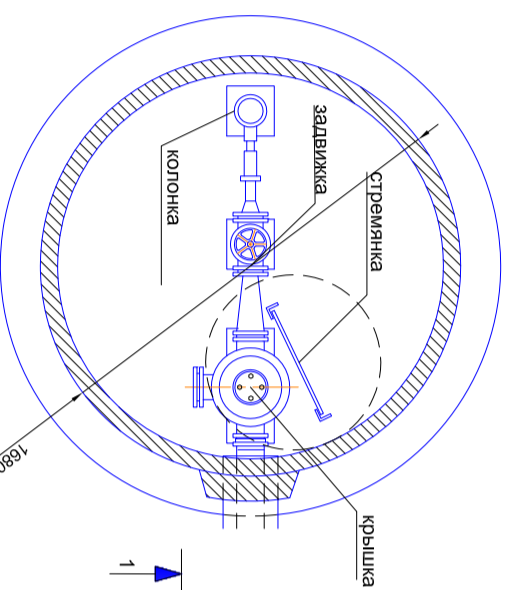
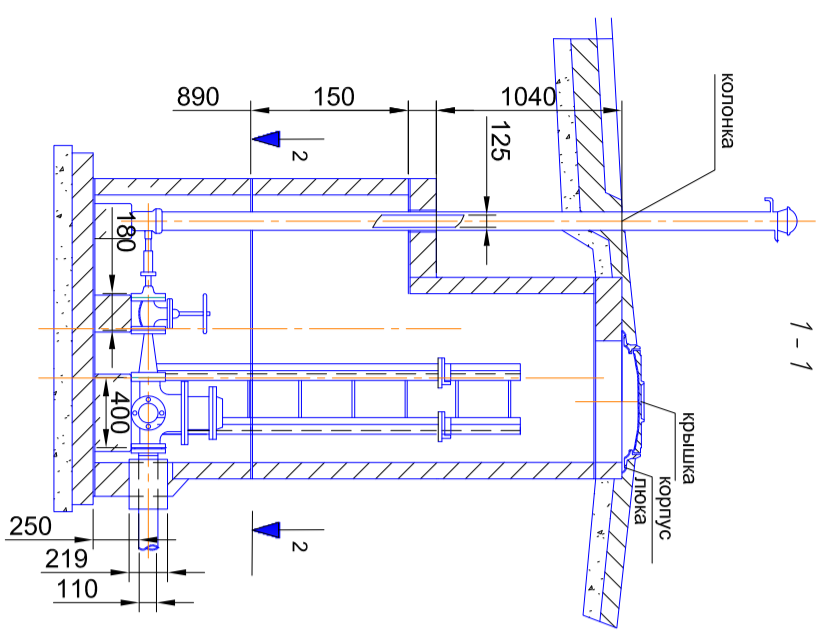
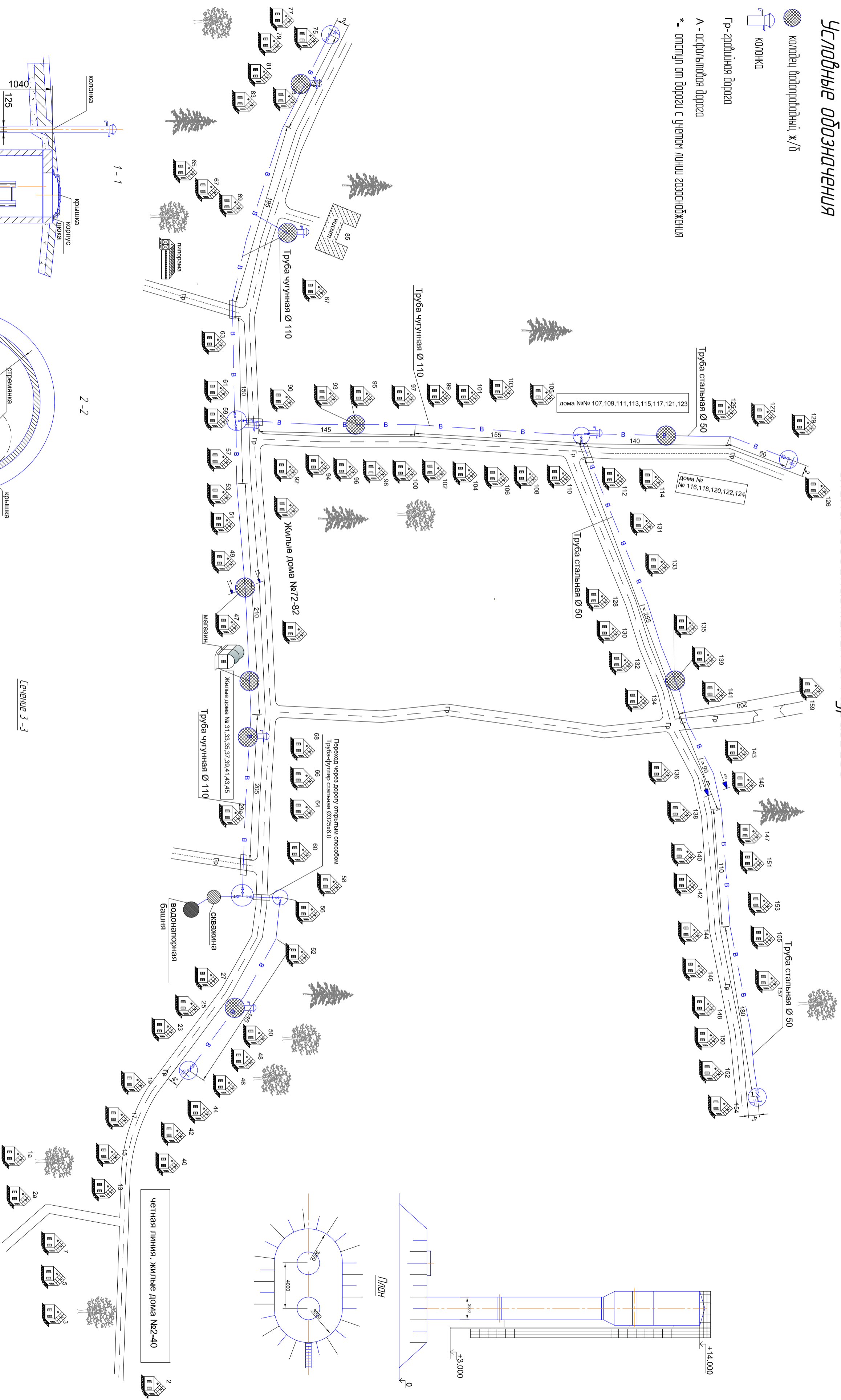
□ КОЛОДЦА

Гр- зробицкая дорога

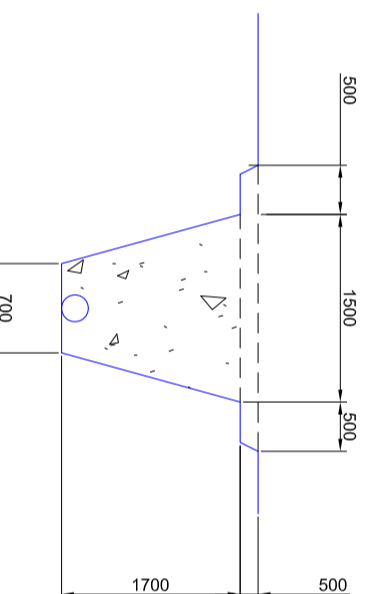
А - асфальтовая дорога

* - отступ от дороги с учетом ширины застройки

Схема водоснабжения д. Муравьево



Сечение 3-3



Согласовано

Инв. № подл. Подпись и дата Взам. инв. №

Изм.	Кол. уц.	Лист	№ док.	Подп.	Дата
Разработал	Алекшин	Руковод	Зорич		
Водоснабжение д. Муравьево с/п Хорошево Ржевского района					
Наружные сети водоснабжения					
Смадия			Лист		
			21		
Генплан. Детализация наружной сети водоснабжения					
ООО "БЦХ - Энерго"					
Копировал					
Формат А2					